



MILANO 2015

CLIENTE:

METROPOLITANA MILANESE S.p.A.

COMMITTENTE:

Expo 2015 S.p.A.

PROGETTO:

Ponti removibili di accesso all'area EXPO 2015

LUOGO:

Rho / Pero -Milano

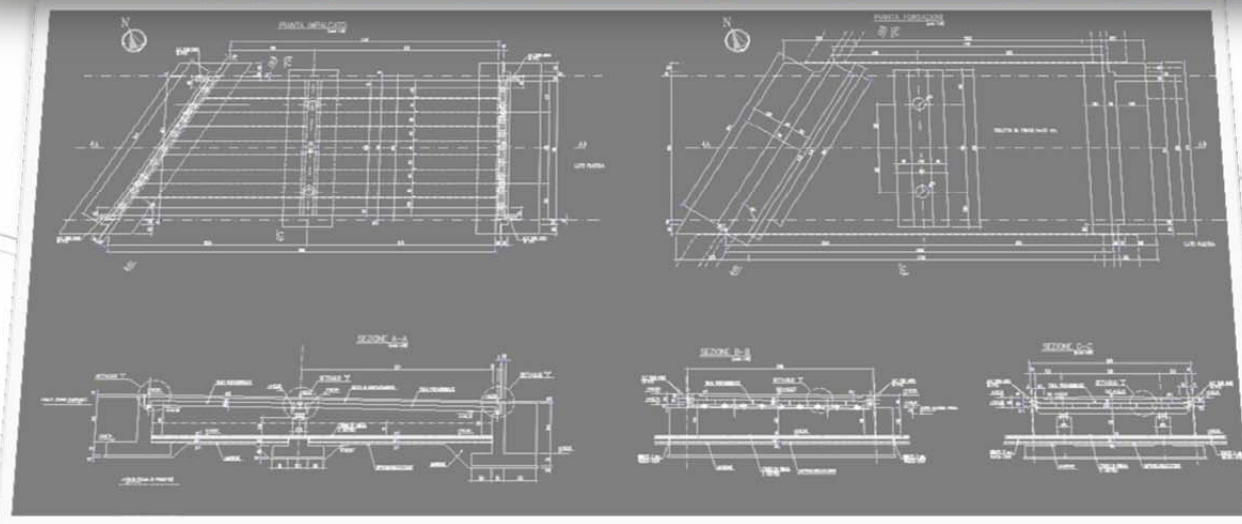
PRESTAZIONI:

n.32 Ponti (con impalcato removibile) di accesso all'area Expo 2015 di cui n.6 in legno (pedonali) e n.24 in c.a. e c.a.p. (carrabili).

Collaborazione alla Progettazione definitiva ed esecutiva, strutturale

ANNO:

2011 - 2013



Infrastrutture
Commerciale
Pubblica
Servizi
Sportiva
Edilizia
Pianificazione
depurazione
E DI SERVIZIO
Riqualificazione
IDRAULICHE
FARMACEUTICA
TERRITORIALE
Tertiarid
Religiosa
Cultura
Petrolchimico
ACQUE
Ambientali
AMBIENTALI
Produzione
Energia